

## Instrucciones del juego de luces LED del 1/16 E-Revo

Cubre piezas n.º 7185A, 7186A

**Nota:** Verifique que la batería del vehículo esté desconectada antes de iniciar la instalación. Conserve y reutilice todas las piezas y los sujetadores (a menos que se indique lo contrario).

Su modelo puede diferir levemente de los que se muestran en las ilustraciones.

### Contenido del juego:

- 1 - Módulo de iluminación de LED (incluidas con la pieza #7185A exclusivamente)
- 2 - Toma de corriente
- 3 - Arnés LED
- 4 - Parachoques delantero
- 5 - Parachoques trasero
- 6 - Precintos plásticos (3)

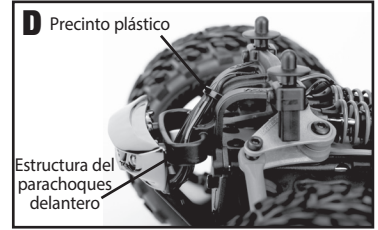
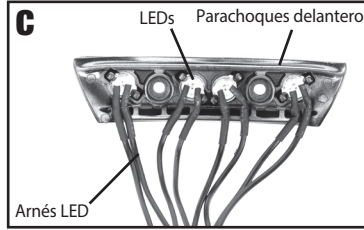
### Herramientas necesarias:

- Llave hexagonal de 2.5 mm
- Llave hexagonal de 2.0 mm
- Llave hexagonal de 1.5 mm
- Cortador de alambre (para cortar el precinto plástico sobrante)

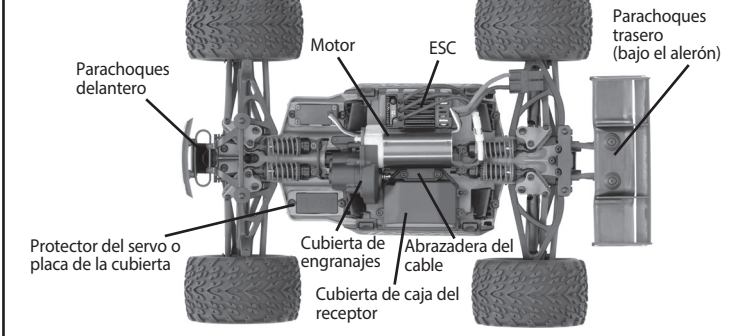
**Consejo:** Separe el hardware según el ensamblaje a medida que lo retira, para que pueda ubicar fácilmente el hardware correcto al volver a instalar. (A)



\* El conector rojo más largo se utiliza solo para telemetría



### A Retire estas piezas para poder instalar el juego de luces LED



### Instalación del arnés LED

1. Retire las piezas que aparecen en la Figura A.
2. Instale el módulo de iluminación de LEDs y guíe los cables a través de la guía de bucle. (B)
3. Guíe el extremo corto del arnés LED a través del montaje delantero de la carrocería. (D)
4. Enganche los Luces LED en el parachoques delantero nuevo. (C)
5. Guíe los cables por el parachoques delantero y luego, instale el parachoques a la estructura del parachoques delantero. Asegure el arnés al montaje delantero de la carrocería con un precinto plástico (corte el exceso). (C, D)
6. Siga guiando el arnés LED por debajo del centro del chasis como se muestra en la Figura J. Coloque el conector del arnés LED en el módulo de iluminación de LEDs. Guíe los cables del módulo y el arnés LED alrededor de la transmisión y asegúrelos con un precinto plástico (corte el exceso). (J)



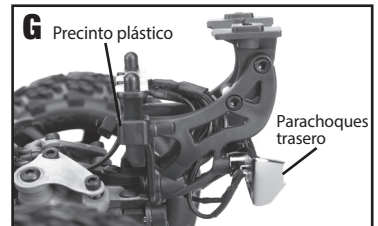
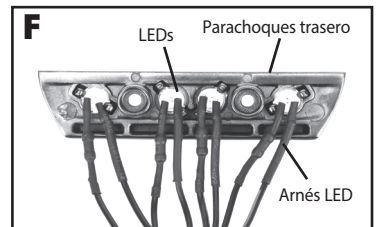
7. Afloje completamente los dos tornillos de la estructura del amortiguador trasero, levante ligeramente la estructura del amortiguador trasero y guíe el extremo largo del arnés por debajo de la estructura del amortiguador (entre los amortiguadores). Ajuste los tornillos de la estructura del amortiguador trasero. Luego, siga guiando el arnés LED hacia el parachoques trasero (E).

**PRECAUCIÓN:** No apriete el cableado entre la estructura del amortiguador y el chasis.

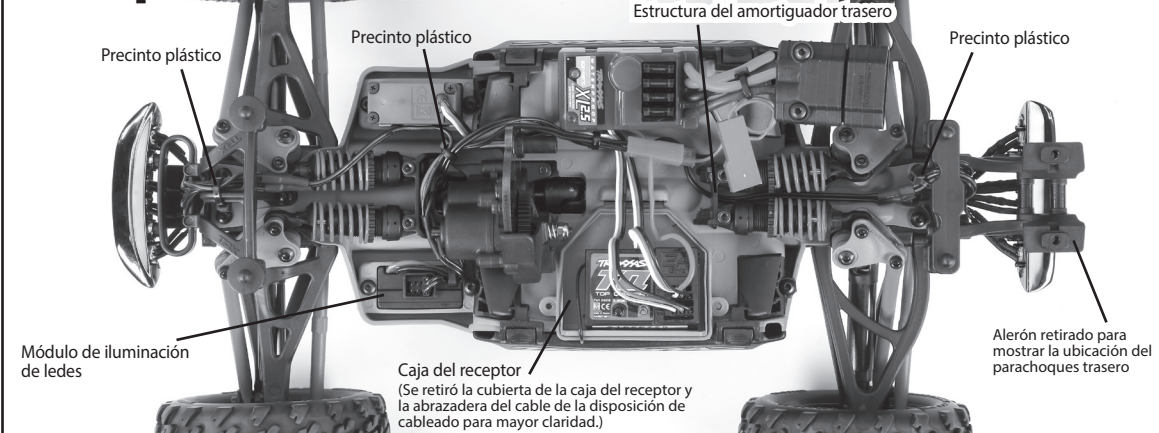
8. Enchufe los Luces LED al parachoques trasero nuevo (F).
9. Guíe los cables por el parachoques trasero y luego, instale el parachoques a la estructura del parachoques trasero. Asegure el arnés al montaje trasero de la carrocería con un precinto plástico (corte el exceso) (F, G). Coloque el conector del arnés LED en el módulo de iluminación de LEDs.
10. Pase el cable rojo del módulo de iluminación de LED a través de la abertura en la cubierta de la caja del receptor y coloque el conector en cualquier canal disponible en la caja del receptor. (No use los puertos V/T o RPM.) (H)

**Nota:** Si instala la toma de corriente incluida, el conector hembra rojo de la toma de corriente se puede usar para conectar el sensor de temperatura/voltaje (parte n.º 6523, se vende por separado) al control de velocidad.\*\*

11. Vuelva a instalar el ESC, la cubierta de la caja del receptor, la abrazadera del cable, el motor y la cubierta del engranaje.
- Nota:** Verifique que la junta tórica azul esté correctamente asentada en la ranura alrededor de la base de la cubierta de la caja del receptor. Compruebe que la rueda dentada esté bien ajustada. Consulte el manual del propietario del vehículo para obtener instrucciones detalladas.
12. Enchufe la toma de corriente en el conector de alta tensión en el ESC. (I)
13. Las luces se encenderán cuando la batería está conectada y el control de velocidad electrónico está encendido.



### J Disposición del cableado



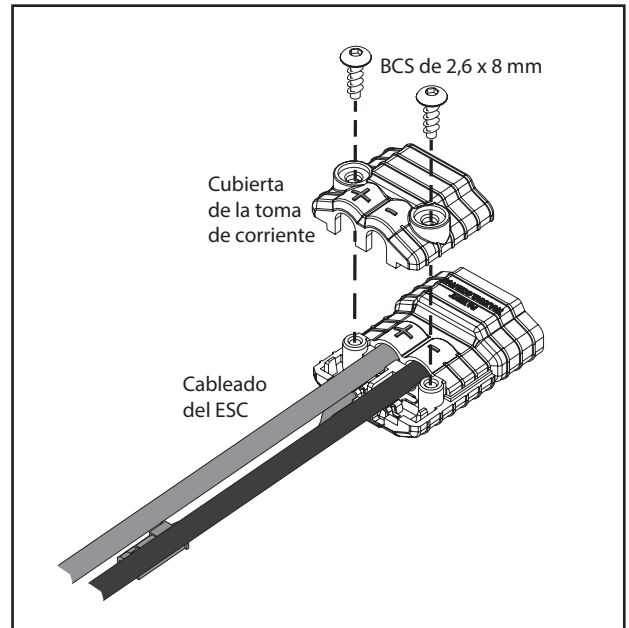
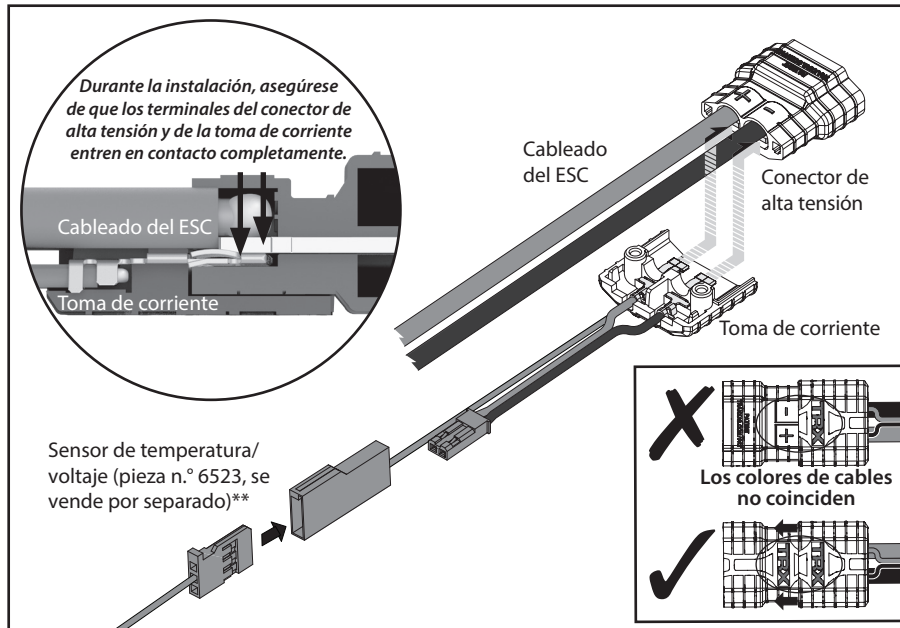
## Instalación de la toma de corriente

**Nota:** Si el cableado de su control de velocidad electrónico (ESC) no está equipado con el conector macho de 2 pines (cable negro con conector rojo), debe instalar la toma de corriente incluido con este juego de luces led.



## PRECAUCIÓN: RIESGO DE DAÑOS

**A LOS ACCESORIOS!** Los cables vienen preinstalados en la toma de corriente. Tenga en cuenta la polaridad y el color del cable. Asegúrese de que la polaridad sea correcta durante la instalación en el conector de alta tensión: rojo (+) (positivo), negro (-) (negativo).



\*\*El sistema de radio TQi es necesario para la funcionalidad. Visite [Traxxas.com](http://Traxxas.com) para obtener más información.

